



HELIFLEX® Cable
CELLFLEX® Cable

Installation Instructions
1000006043-04
Wall Gland for HELIFLEX® - CELLFLEX® cables

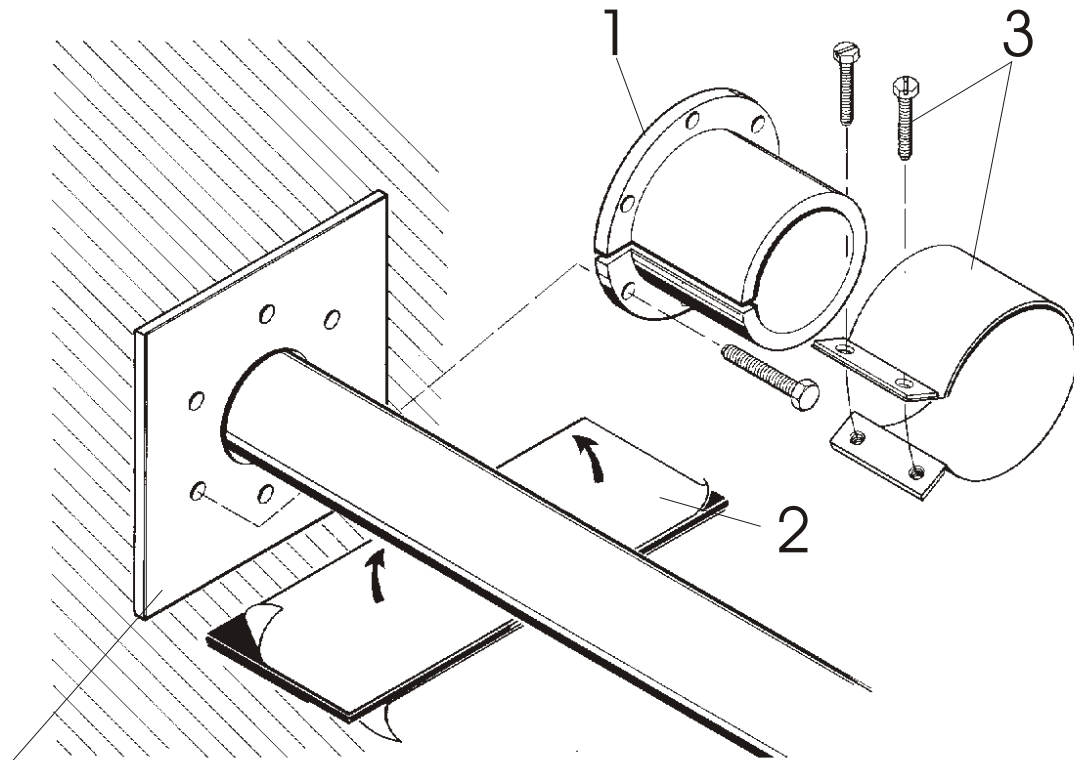
These instructions are written for qualified and experienced personnel. Please study them carefully before starting any work. Any liability or responsibility for the results of improper or unsafe installation practices is disclaimed. Please respect valid environmental regulations for assembly and waste disposal. Always make sure to use appropriate personal protection!

Das Lieferpaket der Wand Einführung enthält:

1. Wand Einführung
2. Butyl Dichtmasse (nicht bei HCA214)
3. Spannschelle mit 2 Schrauben

The wall gland kit contains:

1. Wall gland
2. Butyl sealing compound (not for HCA214)
3. Tension clamp with 2 bolts



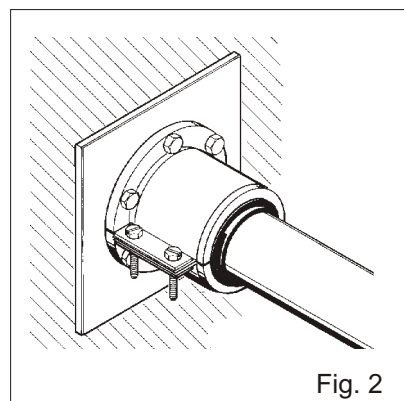
Platte mit Schrauben: Beistellung Kunde
Mountin plate with bolts is provided by customer

Fig. 1

Im Wanddurchbruch ist eine eingebaute Halteplatte mit Schrauben, Fig.1, und einer dem Kabeltyp entsprechenden Bohrung erforderlich, Maße siehe umseitige Tabelle und Fig. 3.

Wand Einführung nicht unterhalb +5°C installieren!

Kabel im Bereich der Wand Einführung mit Butylband (2) umlegen, die Schutzabdeckungen vom Butyl vorher entfernen. Die Wand Einführung (1) über das Kabel schieben, die Spannschelle (3) darüber anordnen und verschrauben, Fig. 2.



In the wall opening a metal plate with bolts, Fig. 1, and mounting hole according to the cable type is necessary. Dimensions see table and Fig. 3 next side.

Do not install the Wall gland below +5°C (41°F)!

Cover the cable in the area of wall gland with the Butyl compound (2), the protective sheets removed. Slide the wall gland (1) onto the cable. Arrange the tension clamp (3) onto wall gland and screw down, Fig. 2.



Radio Frequency Systems · www.rfsworld.com
United States +1-203-630-3311 · Germany +49-511-676-2731
Australia +61-3-9751-8400 · Brazil +55-11-4785-2433 · China +86-21-5774-450



HELIFLEX® Cable
CELLFLEX® Cable

Installation Instructions
1000006043-04
Wall Gland for HELIFLEX® - CELLFLEX® cables

Kabeltyp Cable Type	Model Name	D ø (mm)	d ø (mm)
HCA 38	WF-38	40	65
LCF 12	WF-38	40	65
HCA 58	WF-58	40	65
LCF/UCF 78	WF-78	40	65
HCA 78	WF-78	40	65
HCA 118	WF-118	55	77
LCFS/UCF 114	WF-118	55	77
LCF 158	WF-158	70	90
HCA 158	WF-158	70	90
HCA 214	WF-214	70	90
HCA 295	WF-295	105	131
HCA 300	WF-300	105	131
HCA 400	WF-400	105	131

