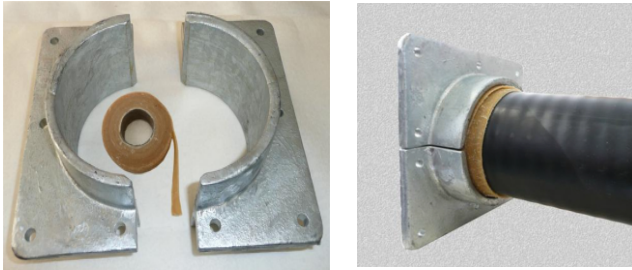




## HELIFLEX® Cable HCA495 - 618

## Installation Instructions 2800108-a Wall Gland HELIFLEX® HCA cable 495 - 618

*These instructions are written for qualified and experienced personnel. Please study them carefully before starting any work. Any liability or responsibility for the results of improper or unsafe installation practices is disclaimed. Please respect valid environmental regulations for assembly and waste disposal. Always make sure to use appropriate personal protection!*



Type	Model Number
HCA495	WF-495
HCA550	WF-550
HCA618	WF-618

### Montageanweisung

Lieferpaket enthält: 2 Führungshälften und eine Rolle imprägniertes Dichtungsband (Densoband).

Im Wanddurchbruch ist eine eingebaute Metallplatte erforderlich. Hierin ist ein Durchführungsloch zu schneiden. Maße siehe rückseitige Tabelle. Schweißnaht berücksichtigen.

Die untere Führungshälfte kann wahlweise vor oder nach dem Einführen des Kabels montiert werden. Sie kann als Führung und Schutz beim Einziehen dienlich sein.

Kabel etwas zurückziehen und an der Durchführungsstelle mit Densoband umwickeln. Das umwickelte HELIFLEX®-Kabel soll satt in den Führungshälften liegen und dicht abschließen.

Kabel wieder vorschieben und in endgültige Lage bringen. Abschließend die obere Führungshälfte montieren.

### Installation instruction

Kit contains the two guiding parts and impregnated sealing weave (a roll of denso tape).

A metal plate is necessary in the wall opening. Cut a hole into this plate according to the table next page. Pay attention to the weld.

The lower guide part can be mounted before or after feeding through the HELIFLEX® Cable. It can helpfully guide and protect the cable when it is drawn in.

Pull back the cable a little and wrap it with the denso tape. The so prepared HELIFLEX® cable is to seal closely into the 2 guiding parts.

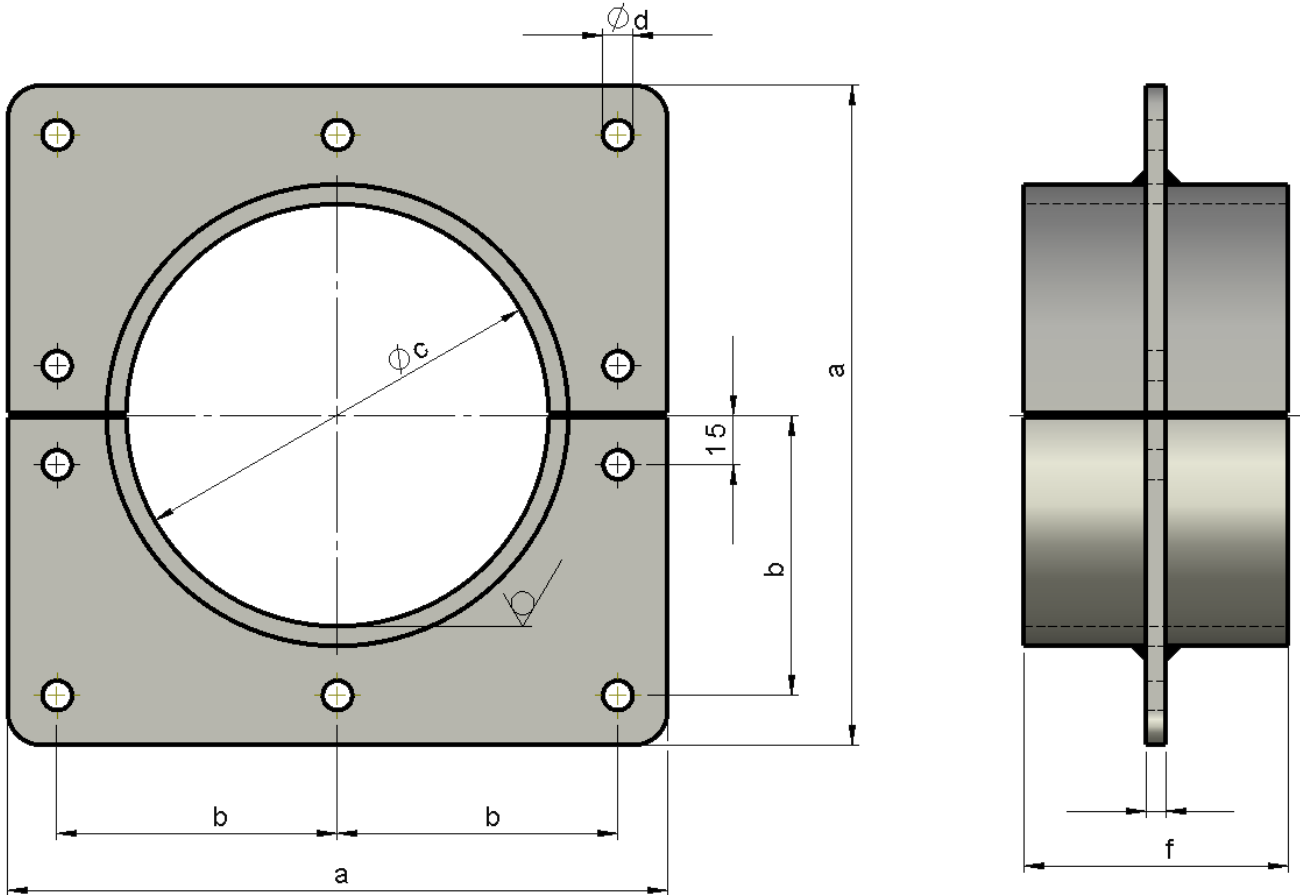
Push cable into the final position and mount then the upper guiding part.





**HELIFLEX® Cable  
HCA495 - 618**

**Installation Instructions  
2800108-a  
Wall Gland HELIFLEX® HCA cable 495 - 618**



Model no.	a	b	c	d	e	f
WF-495	200	85	128	9	6	80
WF-550	240	105	160	9	6	80
WF-618	270	120	180	9	6	80

