

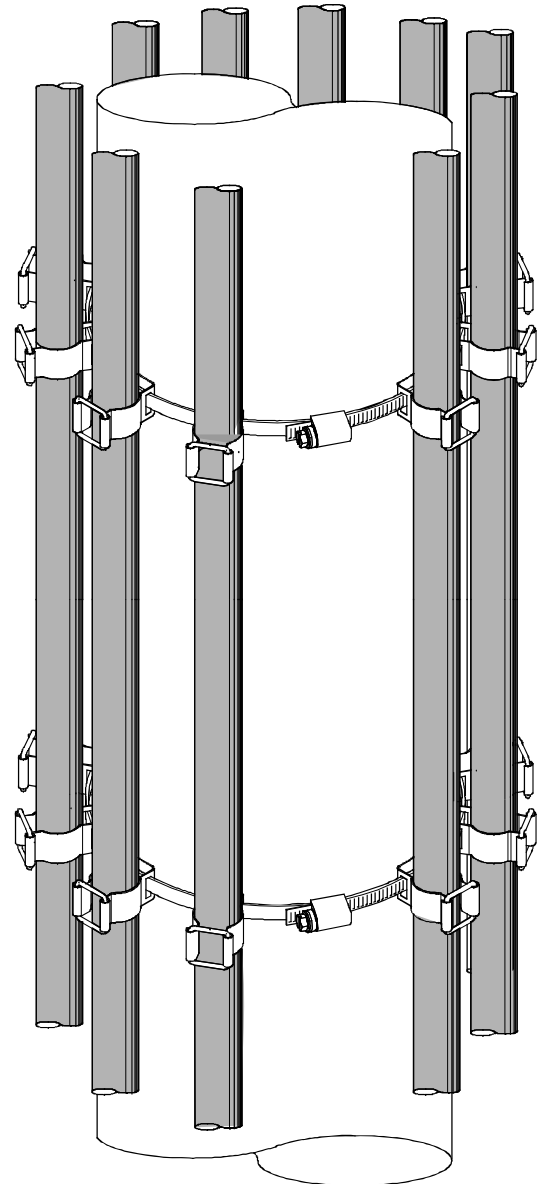
## RSB Clip

Dieser Clip ist für unterschiedliche Montagesituationen geeignet und entspricht allen Anforderungen an Schellen und Befestigungsmaterial.

- Rostfreier Stahl Bügel = RSB
- widerstandsfähig gegen Umwelteinflüsse
- sichere Befestigung am Halteprofil
- keine Verformung des Kabels und deshalb keine dadurch bewirkte Verschlechterung der elektrischen Übertragungseigenschaften
- einfache und schnelle Montage und Demontage
- wenige Einzelteile
- Rucksack-Optionen, auch für Kabel mit unterschiedlichen Durchmessern

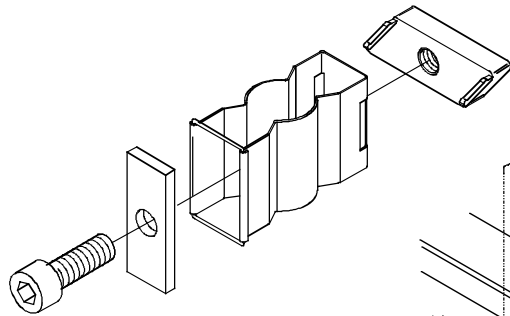
This clip is applicable to many different mounting situations and meets all requirements of cable clamps and mounting hardware:

- RSB means stainless steel hanger  
(in German: Rostfreier Stahl Bügel)
- resistant against all environmental influences
- secure cable mounting to fixing profile
- cable deformation avoided,  
no reduction of the electrical properties
- quick and simple assembly and disassembly
- few parts
- Rucksack option also for cables of different sizes



**Rohrbefestigung mit Edelstahl rohrschelle (RMA-xxx) oder für große Durchmesser STRAP-2**

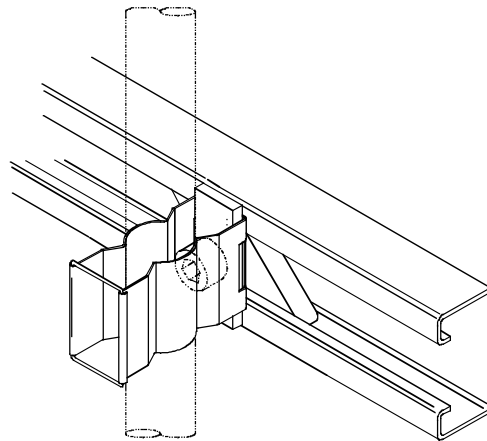
**Pipe mount with round member adapter (RMA-xxx) or for larger diameter the STRAP-2**



**Befestigung für Ankerschiene**  
bestehend aus Klemmplatte,  
Verstärkungsteil und Schraube

**Material:**

Schraube und Verstärkungsteil:  
rostfreier Stahl (1.4301).  
Klemmplatte AL Legierung

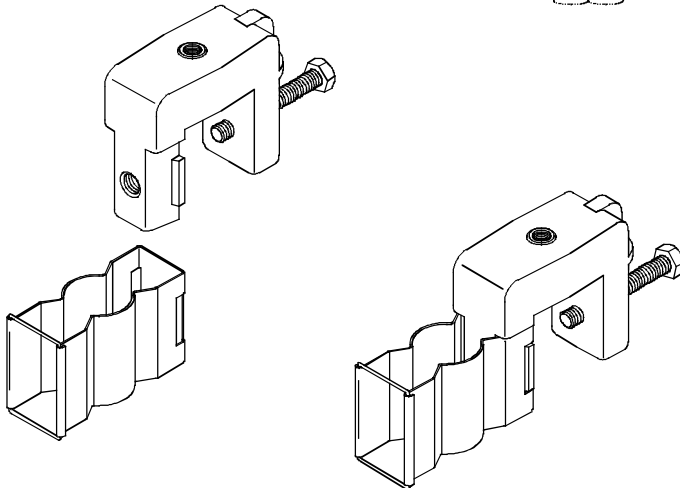


**Mounting attachment for  
anchor bar** consisting of  
clamping plate, stiffening plate  
and screw

**Material:**

Screw and stiffening plate:  
stainless steel (1.4301).  
Clamping plate AL casting alloy

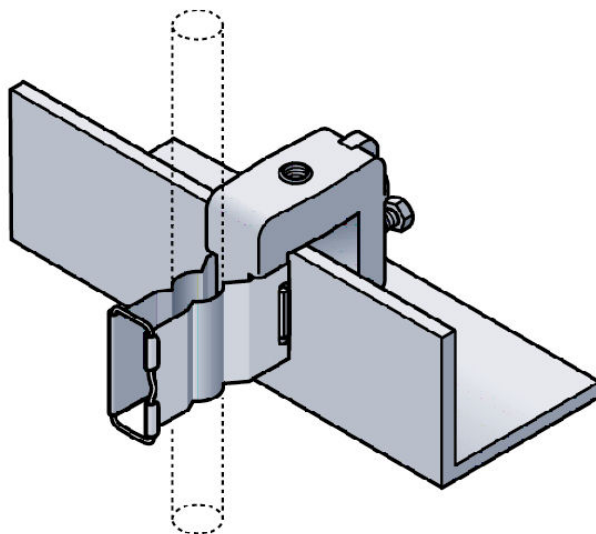
**Model name: RSB-315**



**Montageklemme zur  
Befestigung an Flach- und  
Winkelprofilen bis 25 mm  
Dicke**

**Material:**

AL Legierung, Schraube  
rostfreier Stahl (1.4301)

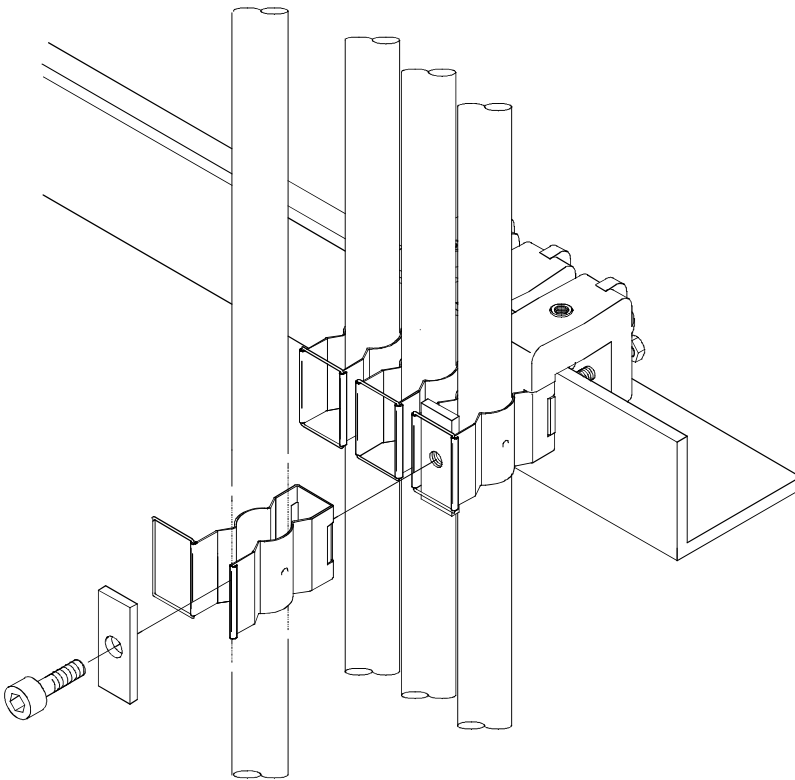


**Cleat for mounting on flat or  
angle iron up to 25 mm.**

**Material:**

AL casting alloy, screw stainless  
steel

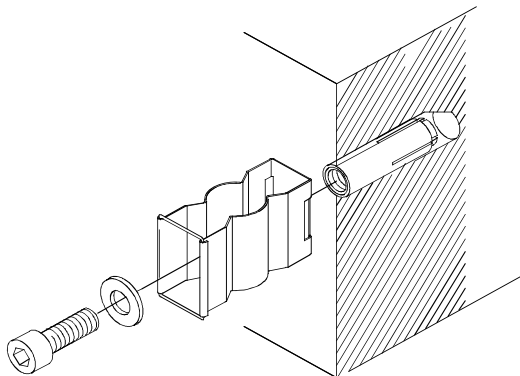
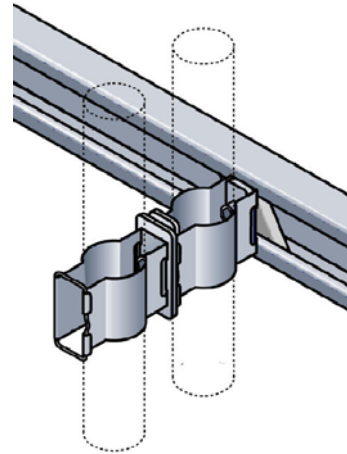
**Model name: RSB-310**



**Rucksack clip**

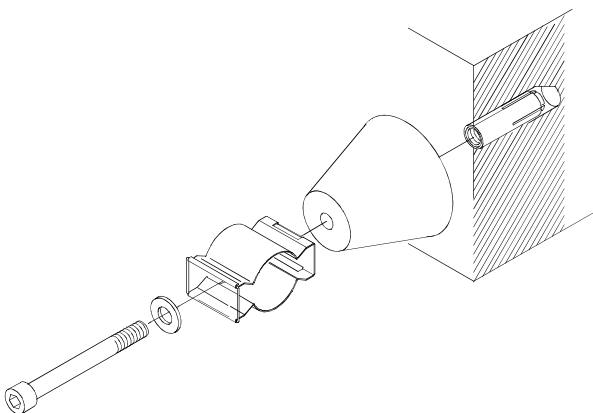
**Material:**  
rostfreier Stahl  
stainless steel (1.4301)

**Model name: RSB-12-R**  
**Model name: RSB-78-R**



**Wandmontage direkt <sup>(1)</sup>**

**Direct Wall mount <sup>(1)</sup>**

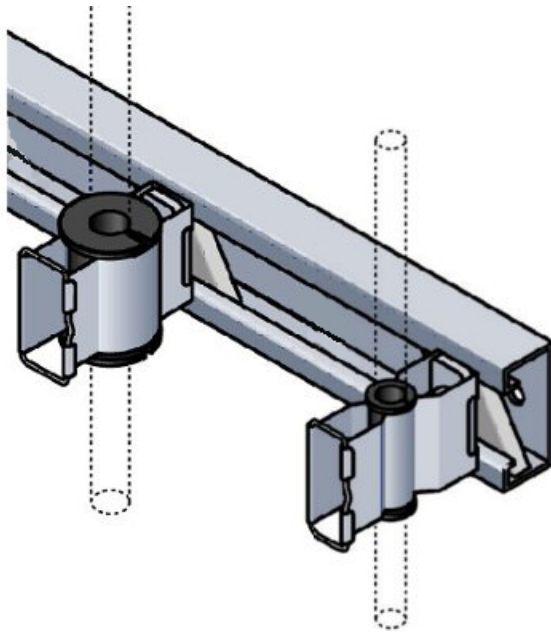


**Montage mit  
Abstandshalter für  
abstrahlende RADIAFLEX-  
Kabel <sup>(1)</sup>**

**Mount with Distance Cap  
for Radiating Cable  
RADIAFLEX <sup>(1)</sup>**

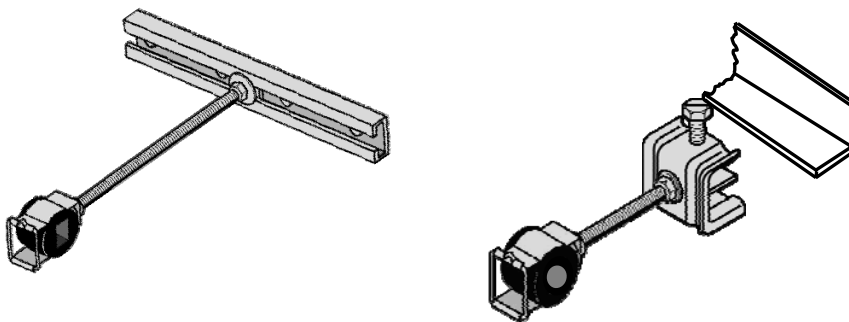
<sup>(1)</sup> NOTE : If RSB-Clips are used to maintain structural integrity in case of fire, special requirements to be observed

Specifications subject to change without notice



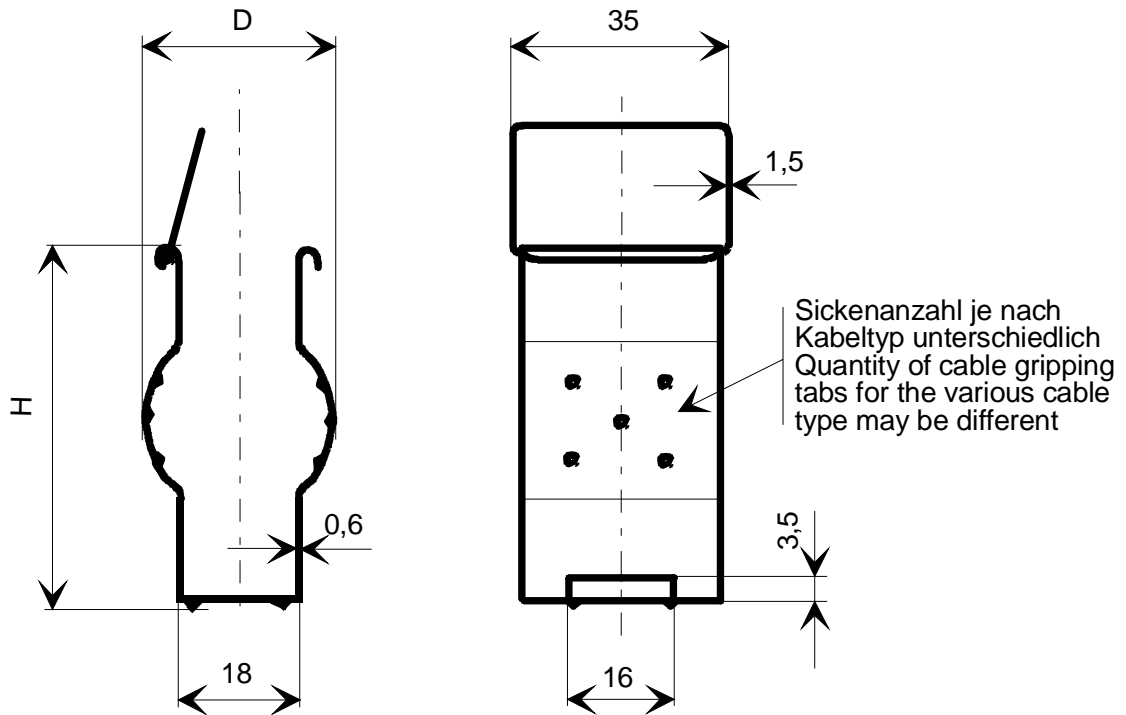
RSB-Clip mit Schelleneinlage für SCF und LCF Kabel mit kleinen Durchmesser sowie Spezialfälle. z.B Befestigung von Jumper und kleinen Hohlleitern

RSB - Clip with Clamp lining for SCF / LCF small size cable and special applications. e.g. Jumper fixation and small Waveguides



## RSB-Clip

## Abmessungen / Dimensions



Model number	D	H
RSB12	18	56
RSB-78	29	53,5
RSB-114	41	65,5
RSB-158	52	77,5